

EnerControl

La soluzione universale per il
monitoraggio degli impianti fotovoltaici

Scheda tecnica

IN BREVE

EnerControl è lo strumento nato per il monitoraggio degli impianti fotovoltaici. Il suo scopo principale è quello di segnalare guasti e/o anomalie all'utente, nonché quello di fornire dati riguardanti la produzione e lo stato dell'impianto.

La tecnologia con cui è stato realizzato permette di rendere disponibili tutti i dati raccolti ad ogni dispositivo connesso alla sua rete. Se inoltre EnerControl è connesso ad internet, i suoi dati saranno disponibili in ogni parte del mondo: ogni dispositivo di ultima generazione (PC, smartphone, tablet, ecc), dotato di browser di navigazione internet, potrà visualizzare le pagine pubblicate da EnerControl, proprio come ci trovassimo davanti al suo pannello di controllo.

EnerControl può essere installato in qualsiasi impianto e può essere collegato a qualsiasi inverter*.

VERSIONI

EnerControl viene distribuito in due versioni:

- EnerControl Touch
- EnerControl Compact

La prima versione, EnerControl Touch, è dotata di pannello touchscreen ad alta risoluzione e ad alta luminosità; esso permette di utilizzare l'applicazione direttamente dal pannello, nel luogo in cui è installato senza obbligare l'utente a collegarsi con dispositivi esterni ausiliari.

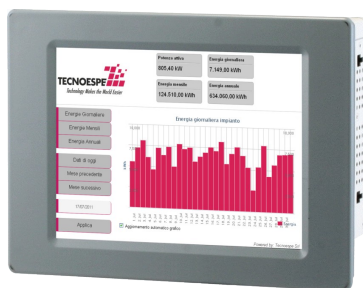


Figura 1: EnerControl Touch con pannello touch screen integrato

La seconda versione, EnerControl Compact, è invece priva di monitor ed è consigliata per l'installazione in luoghi in cui EnerControl non è facilmente raggiungibile (es. soffitte, cabine elettriche, ecc.) o in luoghi in cui lo spazio è più limitato.



Figura 2: EnerControl Compact senza monitor

* Gli inverter con cui EnerControl può comunicare devono essere provvisti di un'interfaccia di comunicazione seriale (RS232 o RS485) o ethernet (RJ45). Il protocollo di comunicazione deve essere noto. Ove richiesto dal produttore dell'inverter, dovrà essere acquistato un data-logger specifico.

La tabella comparativa (Tabella 1) qui sotto mette in evidenza le diversità tra le due versioni di EnerControl:

	EnerControl Touch	EnerControl Compact
Funzionalità di monitoraggio complete garantite dal software proprietario EnerControl sviluppato da Tecnoespe		Si
Schermo touchscreen integrato con risoluzione 800x600, 16.2M di colori, retroilluminazione a LED	Si	No
Dimensioni compatte	No	Si
Staffa di montaggio a muro		Si
Espandibile con modulo dotato di ingressi e uscite digitali configurabili via software		Si
Interfaccia di comunicazione con inverter (RS232 o RS485)		Si
Interfaccia LAN per la connessione alla rete locale o a internet		Si
Sistema di raffreddamento Fanless		Si

Tabella 1: Comparazione EnerControl Touch e EnerControl Compact

Le principali funzionalità offerte dal software EnerControl sono le seguenti:

- Visualizzazione in tempo reale e storicizzazione per un periodo di tempo illimitato dei seguenti dati:
 - Potenza attiva totale dell'impianto
 - Potenza attiva dei singoli inverter
 - Energia giornaliera, mensile e annuale e totale dell'intero impianto
 - Irraggiamento in comparazione con la potenza attiva (opzionale)
 - Irraggiamento integrale (opzionale)
 - Energia attesa mensile (opzionale)
 - Potenza teorica dell'impianto (opzionale)
 - Contatore dell'energia totale prodotta (utile per la compilazione del registro doganale)
- Gestione allarmi impianto e visualizzazione dello storico per gli allarmi non più attivi.
- Possibilità di abilitare controlli di produzione sull'energia attesa mensile o sulla potenza teorica.
- Esportazione dati in formato PDF, XLS e CSV su un intervallo di tempo definibile dall'utente.
- Visualizzazione veloce dello stato dell'impianto.
- Restrizioni d'accesso con credenziali utente configurabili.
- Interfaccia di amministrazione per la configurazione di EnerControl completa di una comoda e semplice procedura guidata che accompagna l'utente passo dopo passo nell'installazione.

EnerControl Touch:

Costruzione	Pannello frontale IP-65 in plastica, certificato; Pannello posteriore in alluminio.
Dimensioni (L x H x P)	245mm x 183mm x 50mm
Peso	2 Kg
Alimentazione	DC 12V / 2-pin terminal block 20W
Temperatura di esercizio	0° C ~ 50° C
Vibrazioni	1 g rms/ 5 ~ 500Hz/ operation – con HDD
EMC	CE/FCC class A

Tabella 2: specifiche tecniche EnerControl Touch

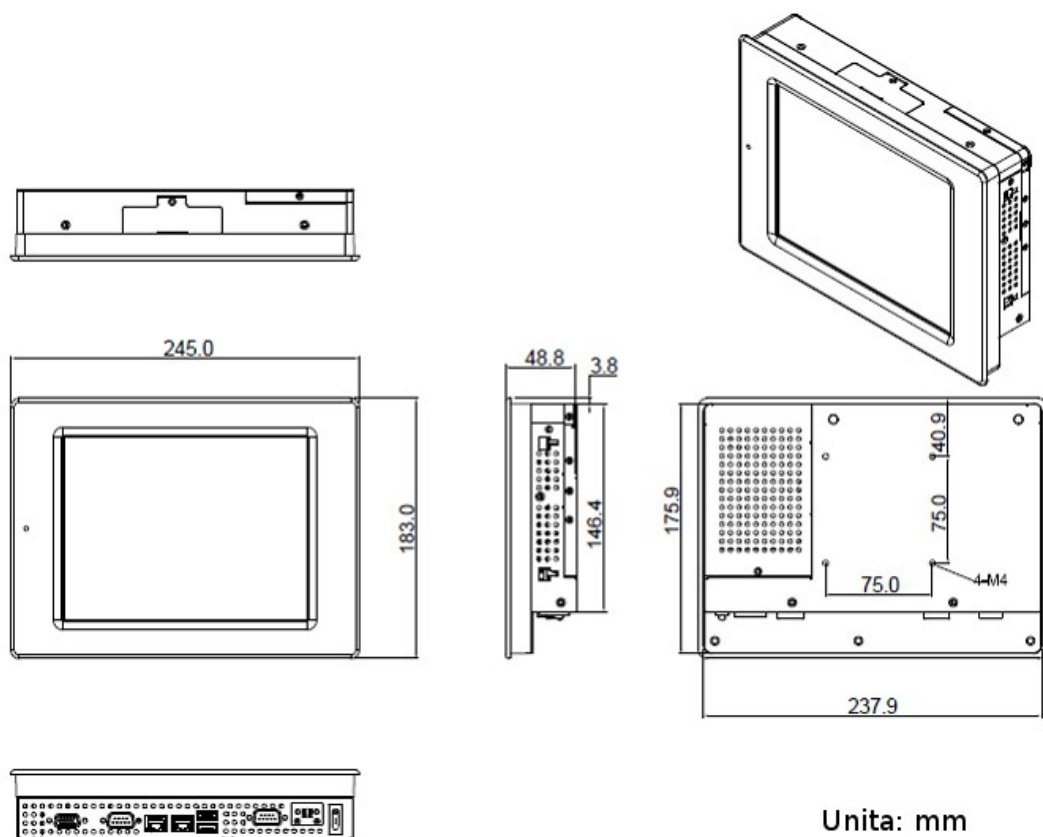


Figura 3: dimensioni EnerControl Touch

EnerControl Compact:

Dimensioni (L x H x P)	240mm x 86mm x 107mm
Peso	3,8 Kg
Alimentazione	DC-in 9-30V 18W
Temperatura di esercizio	0° C ~ 50° C
Vibrazioni	1 g rms/ 5 ~ 500Hz/ operation
EMC	CE/FCC class A

Tabella 3: specifiche tecniche EnerControl Compact

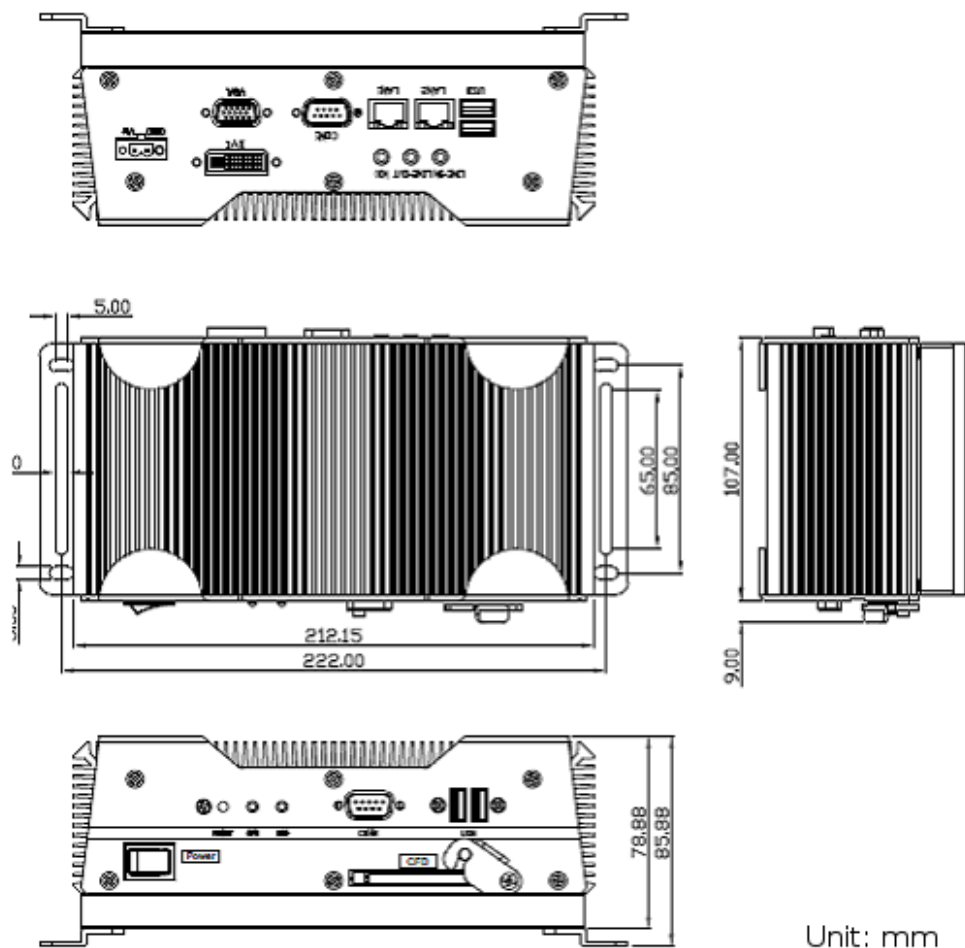


Figura 4: dimensioni EnerControl Compact

ESPANDIBILITA'

EnerControl può essere dotato di un modulo opzionale per il controllo di uscite digitali e per la lettura di ingressi analogici e digitali.

La scheda fornita per EnerControl espande il sistema con:

- 8 uscite digitali
- 8 ingressi digitali
- 4 ingressi analogici

Gli ingressi analogici possono ad esempio essere utilizzati per la lettura di un solarimetro (piranometro); questo sensore permette acquisire valori di irraggiamento utili ad analizzare più in dettaglio l'efficienza del proprio impianto.

Altre applicazioni d'uso possono ad esempio riguardare la lettura di una o più sonde di temperatura (Pt100) utili tra le altre cose, per abilitare il controllo della potenza teorica dell'impianto.

Le uscite digitali possono invece essere collegate ad un allarme, ad una sirena o a comandi vari.